



# STANDARD Q COVID-19 Ag Test

## COVID-19 Antigen Test Rýchly návod

Rýchle použitie | Rýchlo dostupný výsledok za 15 minút

Pozorne si prečítajte návod na použitie COVID-19 Ag Test



Videonávod

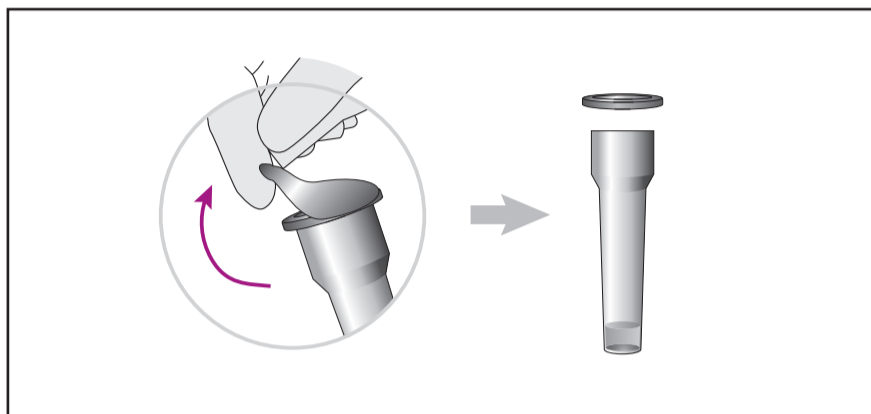
## OBSAH BALENIA



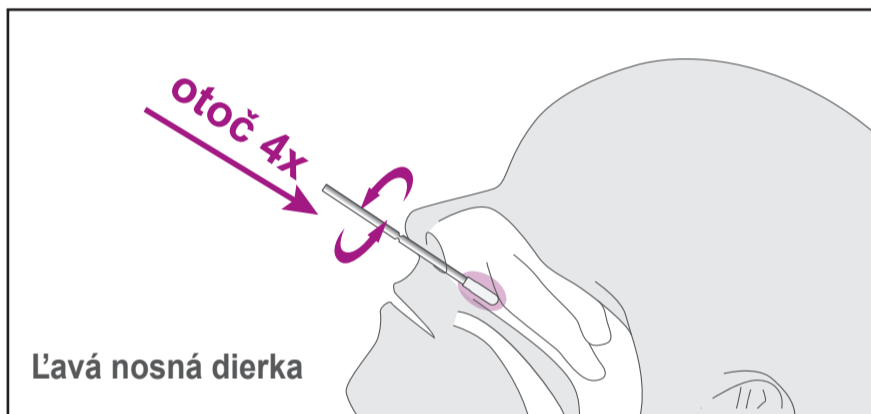
Pred testovaním si pozorne prečítajte návod na použitie a postupujte podľa návodu. Jeden test je na jedno použitie, nepoužívajte ho opakovane. Skontrolujte, či máte všetky potrebné časti testovacej súpravy. Nepoužívajte žiadnu časť súpravy testu ak je poškodený obal. Pol hodinu pred testovaním nejedzte, nepite a nefajčite. Pred začiatkom testu si umyte ruky, vyčistite pracovnú plochu na ktorú položíte všetky časti testovacej súpravy. Pred zahájením odberu vzorky rozbalte sterilnú odberovú tyčinku a testovaciu platničku. Pripravte si časovač. Časovač nie je súčasťou testovacej súpravy. Testovaciu platničku položte na pracovnú plochu s rovným povrchom. Po rozbalení častí testu je nutné vykonať test okamžite. Bezprostredne pred testom sa vysmrkajte.

## ODBER VZORKY

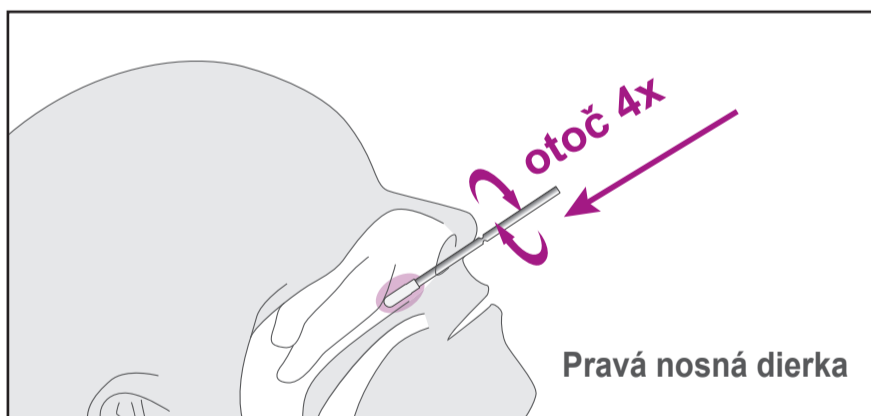
- 1** Opatrne otvorte skúmavku s extrakčným roztokom. Dávajte pozor aby pri manipulácii nedošlo k vyliatiu tekutiny zo skúmavky.



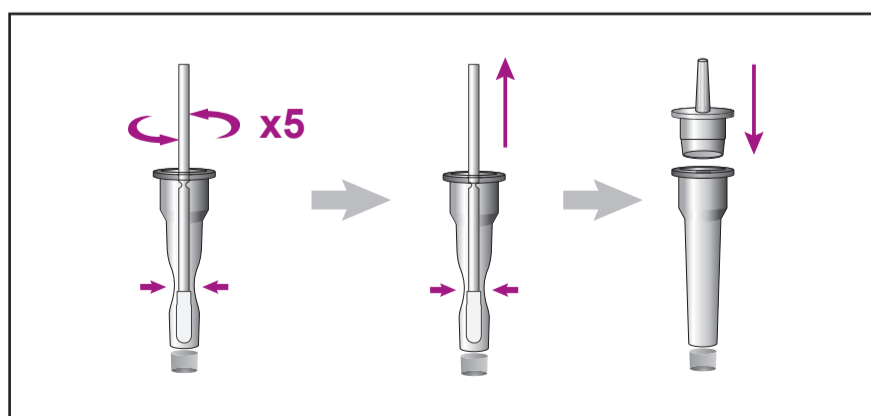
- 2** Vyberte odberovú tyčinku z otvoreného obalu. Pri manipulácii s odberovou tyčinkou ju držte za plastovú časť. Nedotýkajte sa rukami mäkkej, vrchnej časti odberovej tyčinky. Zakloňte hlavu dozadu o 70 stupňov. Otáčajte odberovou tyčinkou a zároveň si ju zasuňte asi 2 cm do nosnej dierky, kým pri otáčaní nezacítite odpor. 4x otočte tyčinkou proti stene nosnej dierky.



- 3** Postup zopakujte tou istou tyčinkou aj v druhej nosnej dierke.

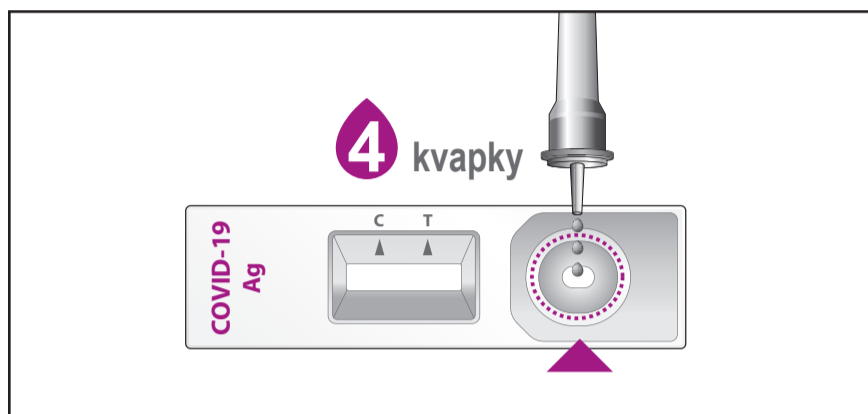


- 4** Odberovú tyčinku vložte do skúmavky s extrakčným roztokom až na dno. Prstami stláčajte steny skúmavky proti sebe v mieste tampónu a zároveň otočte pod prstami aspoň 5x tyčinkou. Pri vyberaní tyčinky stláčajte steny skúmavky, aby ste z tampónu na odberovej tyčinke vytlačili tekutinu. Na skúmavku nasadte vrchnák s kvapkadlom.



## PRACOVNÝ POSTUP

- 5** Nakvapkajte 4 kvapky z tekutiny v skúmavke (vzorky) do okrúhlej jamky na testovacej platničke.



- 6** Nastavte časovač na 15 minút. Výsledok si pozrite za 15 minút.



## INTERPRETÁCIA VÝSLEDKOV

### Negatívny



### Pozitívny



### Neplatný



Všetky vzorky a materiály použité na vykonanie testu odhódte do komunálneho odpadu v plastovom vrecku. Plastové vrecko nie je súčasťou balenia.